

# MA45HT20 C€

## Bloc multi-angles 44x20x20

Blocs spéciaux

### Description

Bloc hauteur 20 cm, constitué de 2 éléments pour un degré d'ouverture de l'angle allant de 0 à 45°.

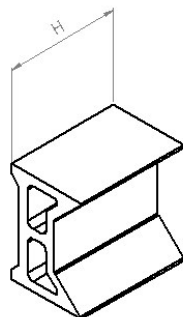
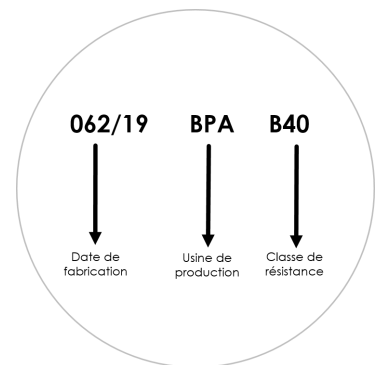
Poteau d'angle cylindrique Ø int. 15cm.

Longueur extérieure développée de 63 cm.

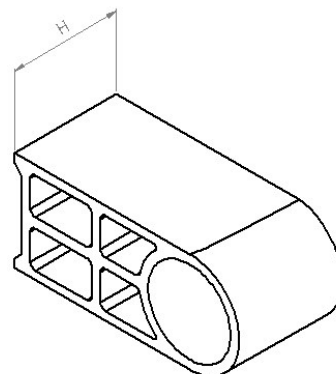


### Références Produits

|                                       | Code GGI | EAN 13        |
|---------------------------------------|----------|---------------|
| <b>Bloc multi-angles<br/>44x20x20</b> | MA4520   | 3700591810091 |



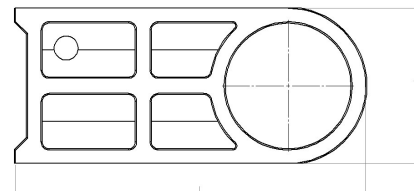
Élément pour variation  
d'angle



Bloc standard

## Tableau technique

| Caractéristiques générales    |  |
|-------------------------------|--|
| Libellé                       | <b>Bloc multi-angles 44x20x20 - MA4520</b>         |
| Fabrication                   | Béton vibro-compressé                              |
| Matières premières            | Granulats exclusivement naturels, ciment gris, eau |
| DoP (Déclaration Performance) | Disponible sur demande                             |
| Dimensions (L x l x h)        | 600 x 200 x 200 mm                                 |
| Poids unitaire moyen          | 19,5 kg environ                                    |
| Nombre de lames d'air         | 2  |



| Conditionnement et palettisation |  |
|----------------------------------|--|
| Dimensions palette               | 110 x 110 x 127 cm                       |
| Poids palette moyen              | 1200 kg environ                          |
| Unités par palette               | 60 (6 rangs de 10 blocs)                 |
| Matières                         | Palette bois                             |
| Marquage produit                 | Marquage CE sur environ 5% des produits* |



Palette de blocs MA4520

| Stockage et manutention |   |
|-------------------------|---|
| Gerbage                 | Superposition de 3 palettes (1+1+1)**                               |
| Manutention             | Utilisation d'engins de levage adaptés aux poids et type de palette |

\* Le processus de marquage ne permet de marquer qu'une partie des produits.

\*\* Sur sol plat, prévu pour la charge (gerbage interdit sur chantier ou sol non adapté).

## Informations complémentaires

Se reporter aux documents officiels du Cérif pour les performances de **tenue au feu** et **acoustique** des maçonneries de blocs en béton.



Visitez notre site Internet pour voir l'ensemble de nos produits d'aménagement extérieur et de gros œuvre : [www.ggi-produits-beton.com](http://www.ggi-produits-beton.com).

La société GGI se réserve le droit de modifier sans préavis les caractéristiques et le conditionnement des produits décrits sur la présente feuille.

