

MA45HT20 C€

Bloc multi-angles 44x20x20

Blocs spéciaux

Description

Bloc hauteur 20 cm, constitué de 2 éléments pour un degré d'ouverture de l'angle allant de 0 à 45°.

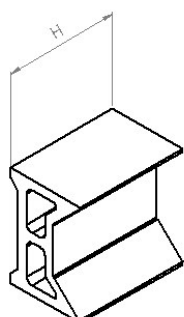
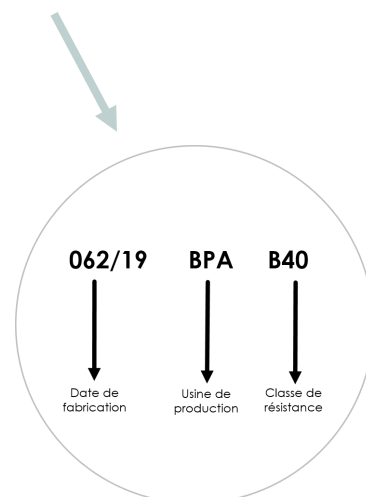
Poteau d'angle cylindrique Ø int. 15cm.

Longueur extérieure développée de 63 cm.

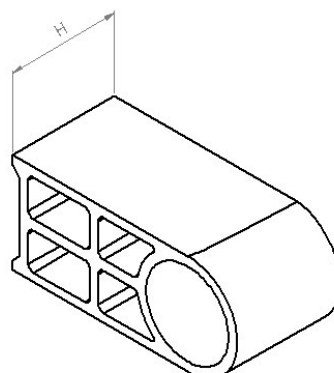


Références Produits

	Code GGI	EAN 13
Bloc multi-angles 44x20x20	MA4520	3700591810091



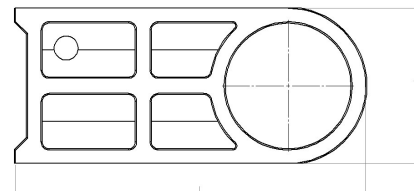
Élément pour variation d'angle



Bloc standard

Tableau technique

Caractéristiques générales	
Libellé	Bloc multi-angles 44x20x20 - MA4520
Fabrication	Béton vibro-compressé
Matières premières	Granulats exclusivement naturels, ciment gris, eau
DoP (Déclaration Performance)	Disponible sur demande
Dimensions (L x l x h)	600 x 200 x 200 mm
Poids unitaire moyen	20 kg environ
Nombre de lames d'air	2



Conditionnement et palettisation	
Dimensions palette	110 x 110 x 127 cm
Poids palette moyen	1230 kg environ
Unités par palette	60 (6 rangs de 10 blocs)
Matières	Palette bois
Marquage produit	Marquage CE sur environ 5% des produits*



Palette de blocs MA4520

Stockage et manutention	
Gerbage	Superposition de 3 palettes (1+1+1)**
Manutention	Utilisation d'engins de levage adaptés aux poids et type de palette

* Le processus de marquage ne permet de marquer qu'une partie des produits.

**Sur sol plat, prévu pour la charge (gerbage interdit sur chantier ou sol non adapté).

Informations complémentaires

Se reporter aux documents officiels du Cérif pour les performances de **tenue au feu** et **acoustique** des maçonneries de blocs en béton.



Visitez notre site Internet pour voir l'ensemble de nos produits d'aménagement extérieur et de gros œuvre : www.ggi-produits-beton.com.

La société GGI se réserve le droit de modifier sans préavis les caractéristiques et le conditionnement des produits décrits sur la présente feuille.

